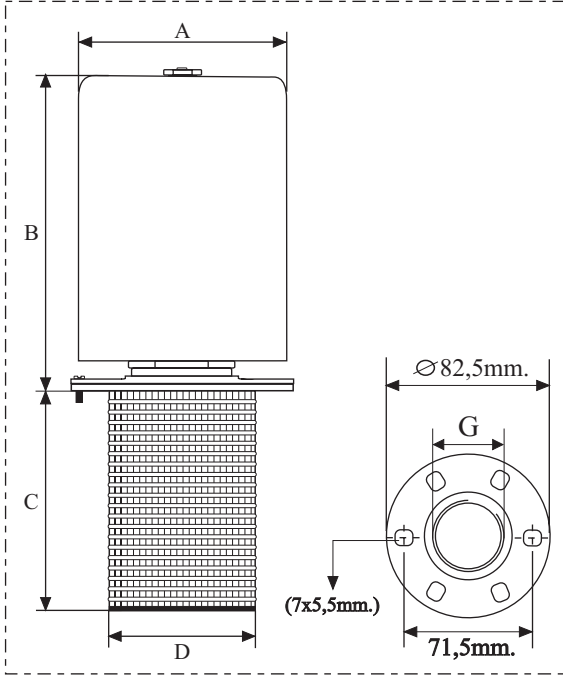


UKD SERİSİ DEPO DOLUM VE HAVALANDIRMA KAPAĞI (YÜKSEK HAVA AKIŞI)

SPESİFİK DEĞERLER

Konstrüksiyon	Elektrostatik toz boyalı sac koruma,galvaniz kaplı depo montaj flanşı ve iç parçalar.
Fitrasyon aralığı	5 micron (%89 verim)
Dolum filtresi	Nylon 66
Debi	2.800 lt/dk.

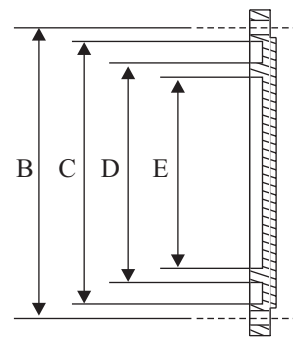
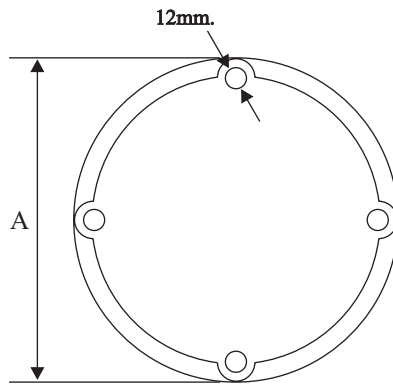
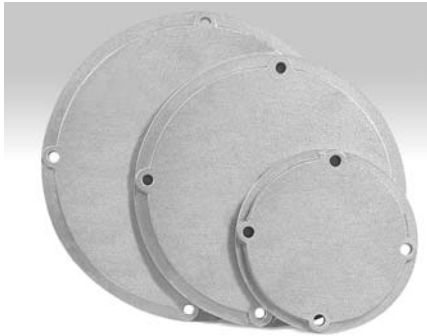


Ürün Kodu	Açıklama	A	B	C	D	G
UKD-015	Vidalı	97	90	80	50	1"
UKD-030			165			

ALÜMİNYUM DEPO BAKIM FLANŞLARI

SPESİFİK DEĞERLER

Alaşımli alüminyum döküm.



Ürün Kodu	A	B	C	D	E
TBF-200	200	174	154	114	118
TBF-300	300	273	256	216	205
TBF-350	345	324	300	262	250