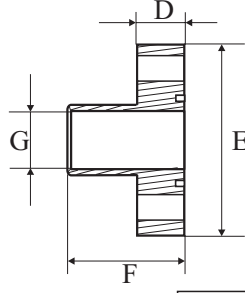
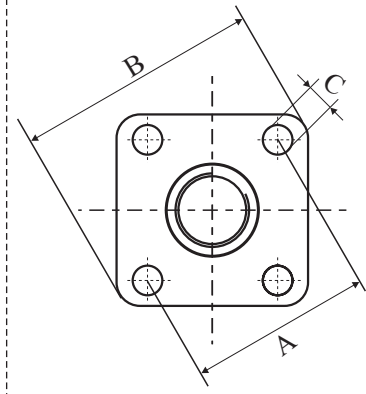


# GPA SERİSİ HİDROLİK POMPA BAĞLANTI ADAPTÖRLERİ

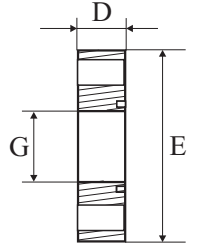
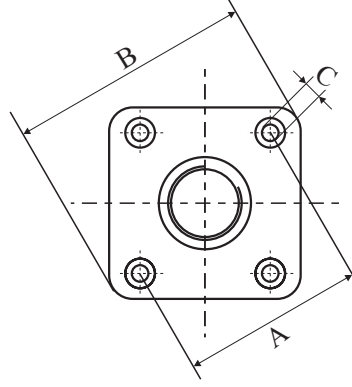


## SPESİFİK DEĞERLER

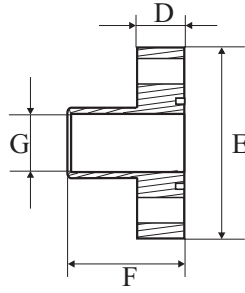
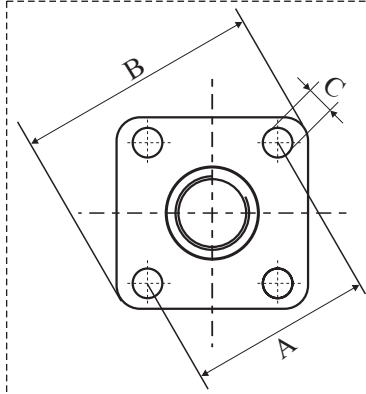
Malzeme	Basınçlı sarı döküm
Sızdırmazlık	Nitril
Max. çalışma basıncı	235bar
Bağlantı	G1/4"- G3/8"- G1/2"- G-3/4"



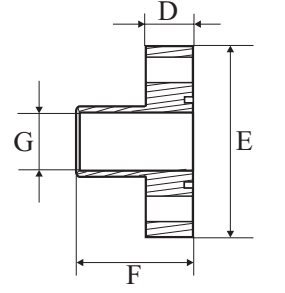
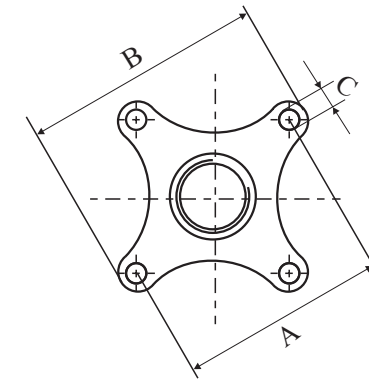
**TİP 0**



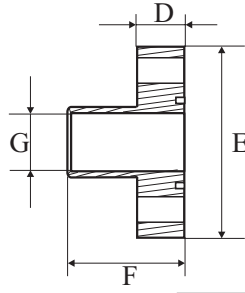
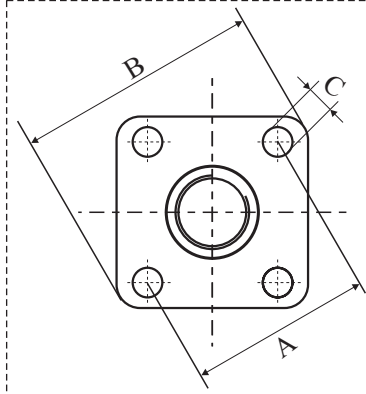
**TİP 1**



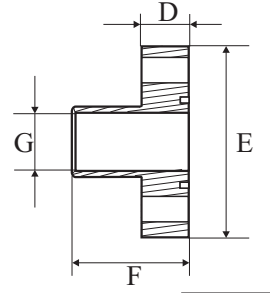
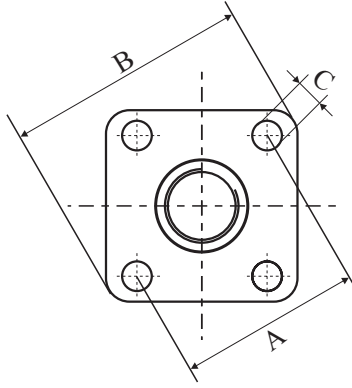
**TİP 2**



**TİP 3**



**TİP 4**



**TİP 5**

Ürün Kodu	G	A	B	C	D	E	F	
GPA-025	TİP-0	1/4"	25	42	5	6	30	13
GPA-030	TİP-1	3/8"	30	48	7	11	36,5	
GPA-035	TİP-2	3/8"	35	48	6	6	36,5	16
GPA-040	TİP-3	1/2"	40	56	8	8	43	21
GPA-048	TİP-4	3/4"	48	65	9	6	48	16
GPA-051	TİP-5	3/4"	51	71	11	7	52	16