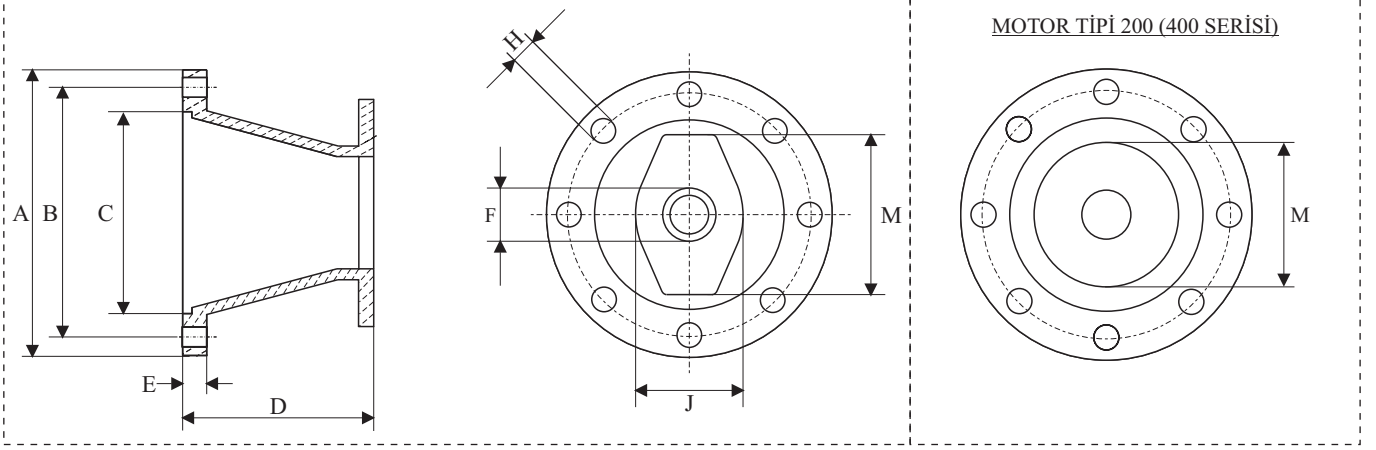
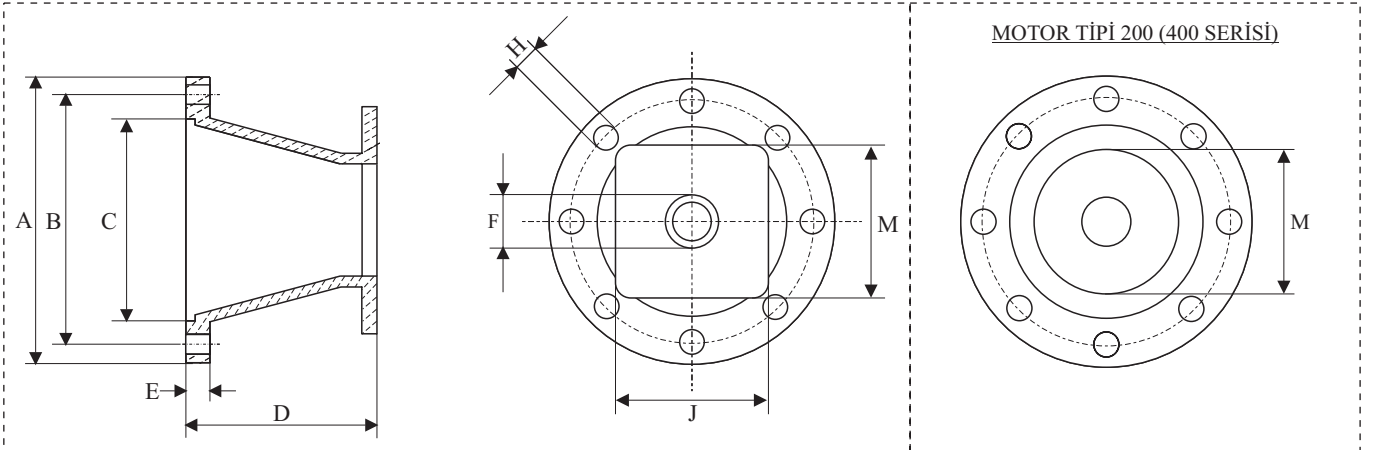


KV-K0P SERİSİ HİDROLİK POMPA BAĞLANTI KAMPANALARI

SPESİFİK DEĞERLER
Alaşımli alüminyum döküm.



Ürün Kodu	Motor Tipi	KW	HP	A	B	C	D	E	F	H	J	M
K0V-250	100~112	2,2~4	3~5,5	250	215	180	190	11	80,5	13	140	115
K0V-300	132	5,5~7,5	7,5~10	300	265	230		12		15		
K0V-350	160~180	11~22	15~30	350	300	250		13		18		
K1V-250	100~112	2,2~4	3~5,5	250	215	180	190	11	101,6	13	180	140
K1V-300	132	5,5~7,5	7,5~10	300	265	230		12		15		
K1V-350	160~180	11~22	15~30	350	300	250		13		18		
K1V-400	200	30~37	40~50	400	345	300	190	15	116~127	20	220	155
K2V-250	100~112	2,2~4	3~5,5	250	215	180		11		13		
K2V-300	132	5,5~7,5	7,5~10	300	265	230		12		15		
K2V-350	160~180	11~22	15~30	350	300	250	190	13	116~127	18	220	155
K2V-400	200	30~37	40~50	400	345	300	210	15		20		



Ürün Kodu	Motor Tipi	KW	HP	A	B	C	D	E	F	H	J	M		
K0P-200	80~90	0,55~1,50	0,75~2	200	165	130	100	9	80,5	11	100	100		
K0P-250	100~112	2,2~4	3~5,5	250	215	180	125	11		13			122	122
K0P-300	132	5,5~7,5	7,5~10	300	265	230	165	12		15				
K0P-350	160~180	11~22	15~30	350	300	250	190	13	91,5	18	145	145		
K1P-250	100~112	2,2~4	3~5,5	250	215	180	125	11		13			130	130
K1P-300	132	5,5~7,5	7,5~10	300	265	230	165	12		15				
K1P-350	160~180	11~22	15~30	350	300	250	190	13	91,5	18	145	145		
K1P-400	200	30~37	40~50	400	345	300	210	15		20				