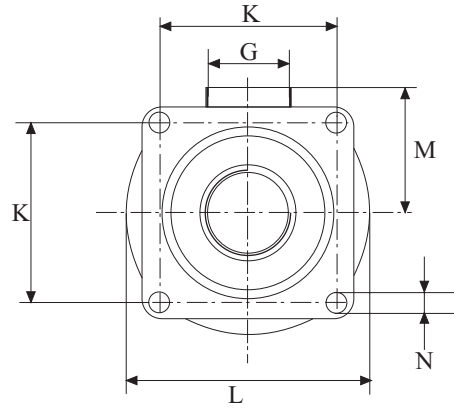
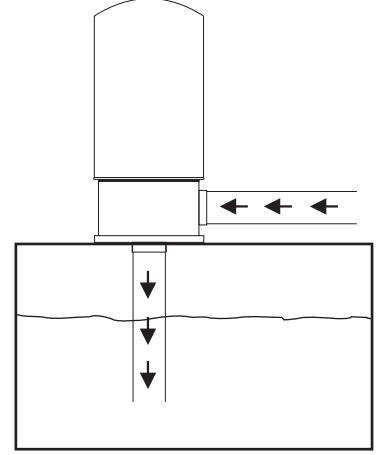
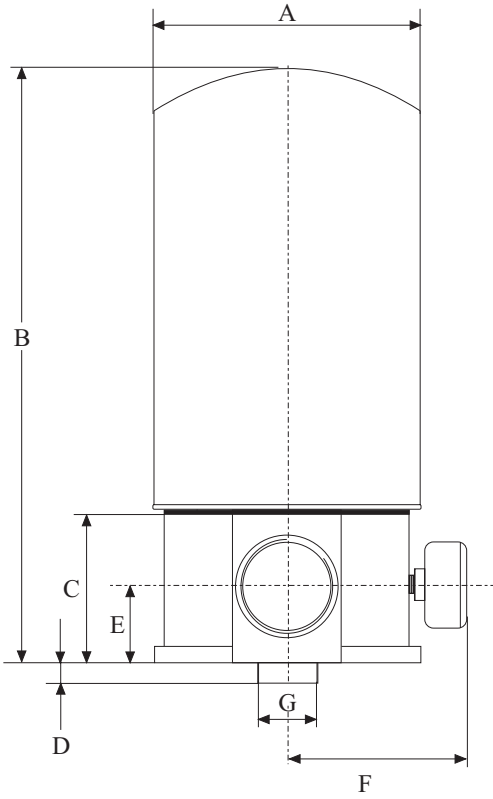


GDF SERİSİ HİDROLİK DEPO ÜSTÜ DÖNÜŞ FİLTRELERİ



SPESİFİK DEĞERLER	
Konstrüksiyon	Alüminyum başlık, Çelik kovan.
Sızdırmazlık	Nitril
Max. çalışma basıncı	10bar
Çalışma sıcaklığı	-10°C~ 90°C
Akışkan	Mineral yağlar
Nominal akış oranı	65~200lt/dk.
Bypass açma basıncı	1,50bar
Filtrasyon aralığı	10µ-25µ
Bağlantı	G3/4"- G1"- G11/2"



Filtre Seçim Tablosu (KOMPLE)

Ürün Kodu	Debi Lt./dk.	G	A	B	C	D	E	F	K	L	M	N
GDF20-25	65	3/4"	94	187	49	10	24	70	65	96	45	7
GDF20-10	55			262								
GDF21-25	75			262								
GDF30-25	80	1"	127	260	73	19	36	98	100	130	72	9
GDF50-25	150	383										
GDF50-10	115	11/2"										
GDF51-25	200									137		

Eleman seçim tablosu

Eleman Kodu	Filtrasyon Aralığı	Bağlantı Ölçüsü
GAE20-25	25µ	1"x12
GAE20-10	10µ	3/4"
GAE21-25	25µ	1"x12
GAE21-25	25µ	1"x12
GAE40-25-A	25µ	11/4"
GAE40-10	10µ	11/4"
GAE50-25	25µ	11/2"x16

Başlık Kodu	Diş Ölçüsü
GDK20-00	3/4"
GDK30-30	1"
GDK50-00	11/2"