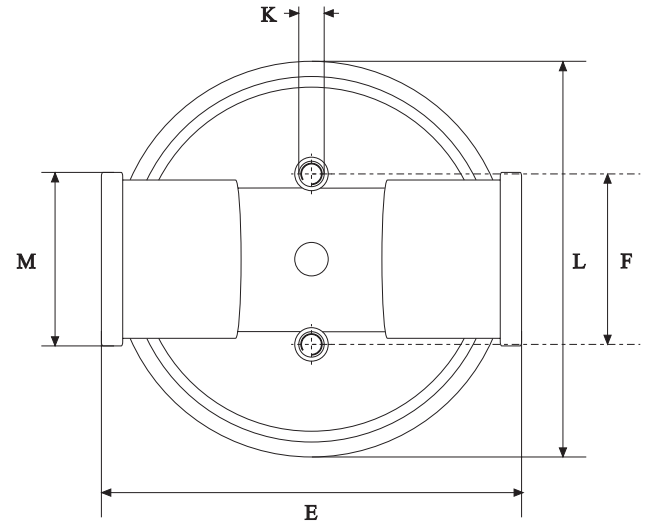
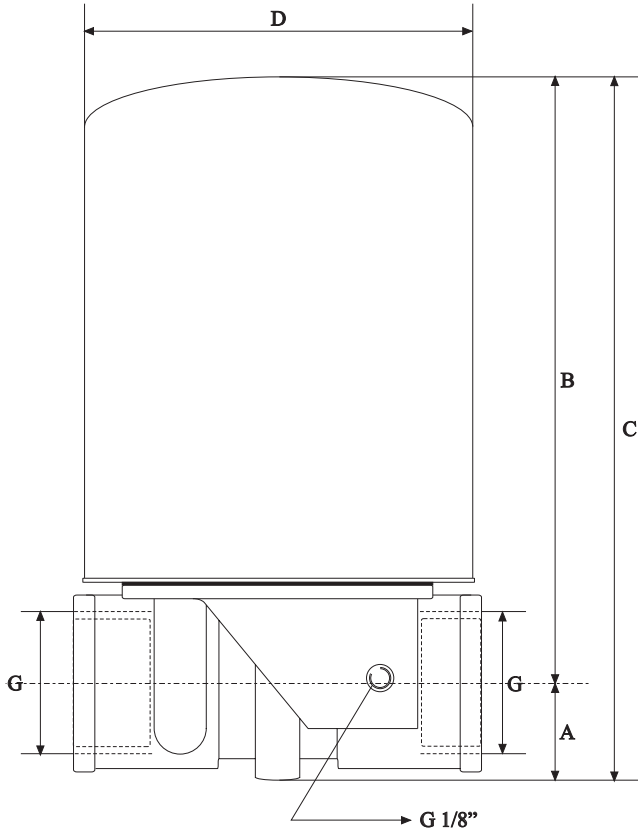


# GHF SERİSİ HİDROLİK HAT TİPİ DÖNÜŞ FİLTRELERİ "SPİN ON"



SPESİFİK DEĞERLER	
Konstrüksiyon	Alüminyum başlık, Çelik kovan.
Sızdırmazlık	Nitril
Max. çalışma basıncı	10bar
Çalışma sıcaklığı	-10°C~ 90°C
Akışkan	Mineral yağlar
Nominal akış oranı	35~200lt/dk.
Bypass açma basıncı	1,50bar
Filtrasyon aralığı	10µ-25µ
Bağlantı	G1/2"- G3/4"- G11/4"



Ürün Kodu	Debi Lt./dk.	G	A	B	C	D	E	F	K	L	M	Eleman Kodu	Filtrasyon Aralığı	Bağlantı Ölçüsü
GHF10-25	35	1/2"	24	118	140	94	94	38	M6	95	41	GAE10-25	25µ	3/4"x16
GHF20-25	65	3/4"		163	183							GAE20-25	10µ	1"X12
GHF20-10	55			238	258							GAE20-10	25µ	3/4"
GHF21-25	80			GAE21-25	25µ							1"x12		
GHF40-25	150	1 1/4"	32	218	245	127	134	50	M8	130	57	GAE40-25	25µ	1 1/4"
GHF40-10	115			GAE40-10	10µ							1 1/4"		
GHF50-25	200			GAE50-25	25µ							1 1/2"x16		

Başlık Kodu	G	g
GHK10-00	1/2"	3/4"x16
GHK20-00	3/4"	1"X12
GHF40-00	1 1/4"	1 1/4"
GHF50-00	1 1/4"	1 1/2"x16

