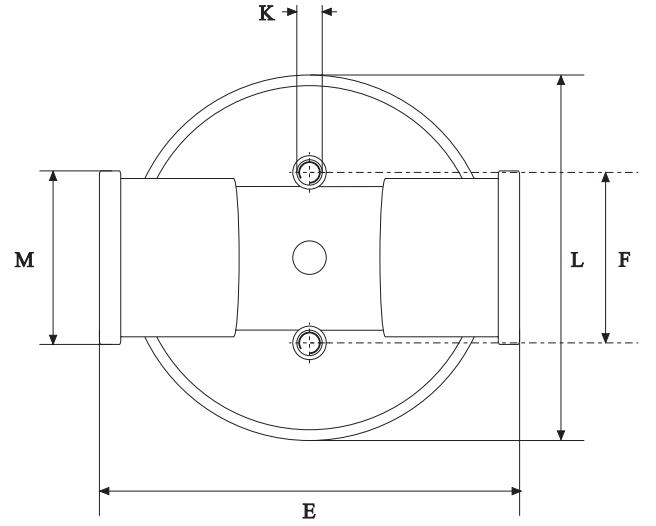
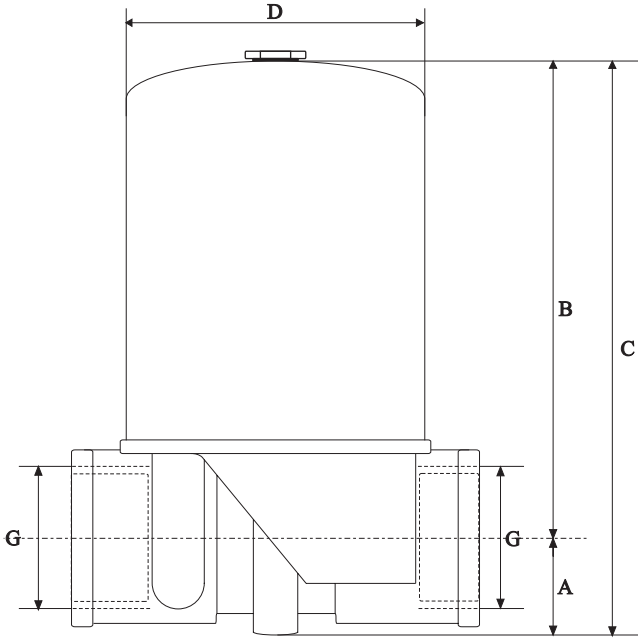


GHE SERİSİ HİDROLİK HAT TİPİ EMİŞ FİLTRELERİ



SPESİFİK DEĞERLER	
Konstrüksiyon	Alüminyum başlık, Çelik kovan.
Sızdırmazlık	Nitril
Max. çalışma basıncı	6 bar
Çalışma sıcaklığı	-10°C~ 90°C
Akışkan	Mineral yağlar
Nominal akış oranı	65~130lt/dk.
Filtrasyon aralığı	125µ
Bağlantı	G11/4"



Ürün Kodu	Debi Lt./dk.	G	A	B	C	D	E	F	K	L	M	Eleman Kodu	Filtrasyon Aralığı
GHE-065	65	11/4"	32	160	185	97	134	50	M8	114	57	HEM-065	125µ
GHE-130	130											HEM-130	