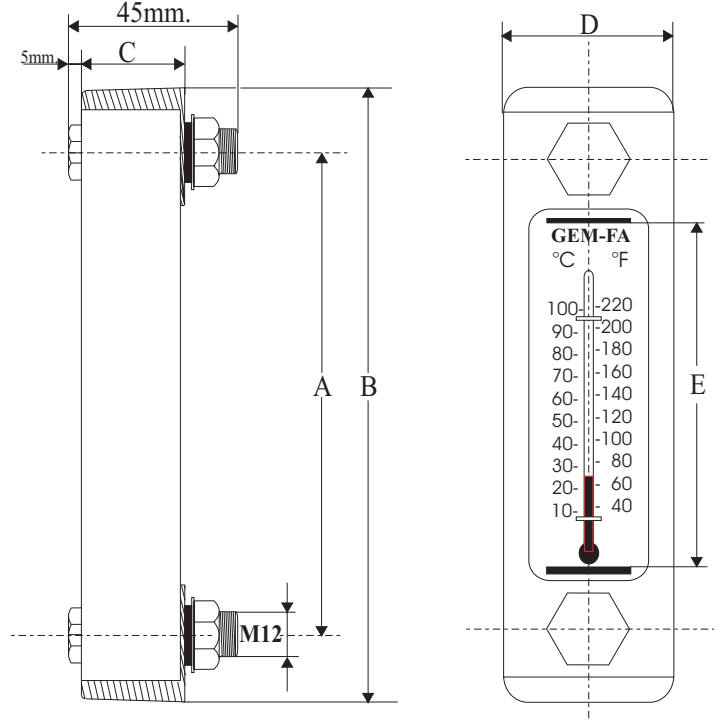


GSG SERİSİ HİDROLİK YAĞ SEVİYE ve SICAKLIK GÖSTERGESİ



SPESİFİK DEĞERLER	
Gözetleme Tüpü	Transparan poliamid.
Tüp başlıkları	Nylon 66
Sızdırmazlık	Nitril
Max. çalışma basıncı	1 bar
Çalışma sıcaklığı	-30°C~ 100°C
Akışkan	Mineral yağlar

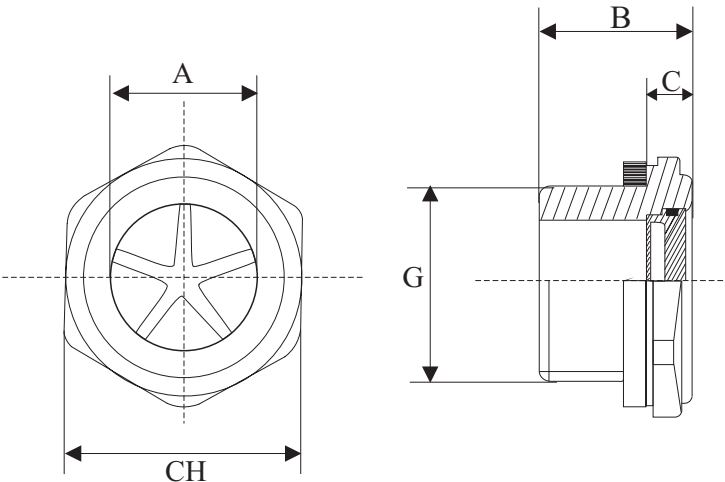
Ürün Kodu	Açıklama	A	B	C	D	E
GSG-076	Termometresiz	76	108	20	35	37
GSG-127-T	Termometreli	127	161	20	35	76
GSG-127	Termometresiz	127	161	20	35	76
GSG-254-T	Termometreli	254	286	20	35	203
GSG-254	Termometresiz	254	286	20	35	203



ASG SERİSİ ALÜMİNYUM YAĞ SEVİYE GÖSTERGESİ



SPESİFİK DEĞERLER	
Altıgen gövde	11S Alüminyum
Gözetleme camı	Transparan Poliamid
Max. çalışma basıncı	10 bar
Çalışma sıcaklığı	100°C
Akışkan	Mineral yağlar



Ürün Kodu	G	A	B	C	CH
ASG-014	1/4"	11	15,5	8	18
ASG-038	3/8"	12	17	8	22
ASG-012	1/2"	15	17	8	27
ASG-034	3/4"	19	20	9	34
ASG-001	1"	27	21,5	10,5	40
ASG-114	1 1/4"	32	24,5	13	50