

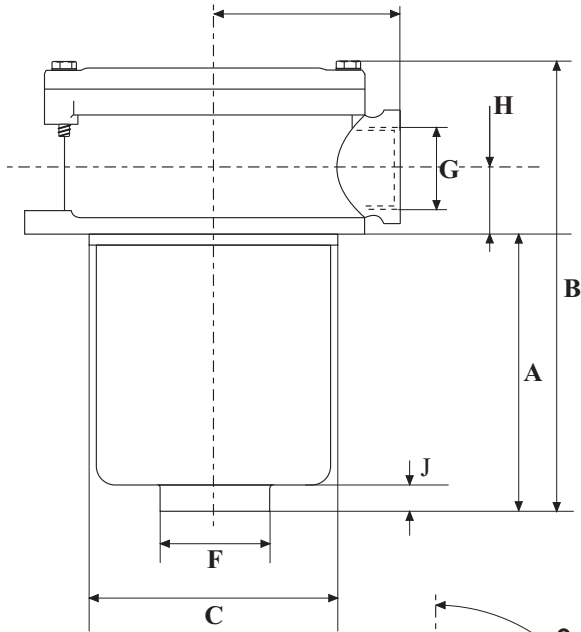
# GYD SERİSİ HİDROLİK DALDIRMA TİP DEPO ÜSTÜ DÖNÜŞ FİLTRELERİ 1/2" 1"



## SPESİFİK DEĞERLER

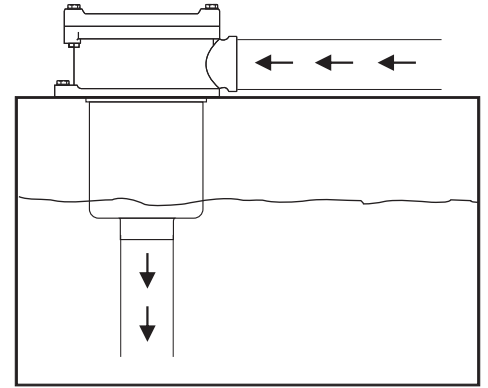
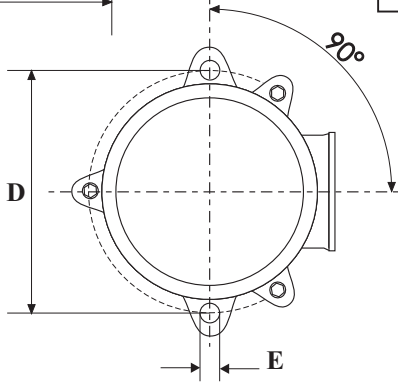
Konstrüksiyon	Alüminyum başlık, Elektrostatikboyalı saç kovan, (05 serisi Naylon 66 pls.kovan.)
Sızdırmazlık	Nitril
Max.çalışma basıncı	8bar
Çalışma sıcaklığı	-10°C +100°C
Akışkan	Mineral yağlar
Nominal akış oranı	40 150lt/dk.
Bypass açma basıncı	1,5bar ± 0,3 bar
Filtrasyon aralığı	25µ/60µ(Değişik µ için damşın)
Bağlantı	G1/2"-G3/4"-G1"
Filtrasyon VERİMİ	25µ için %98 - 60µ için %99

I

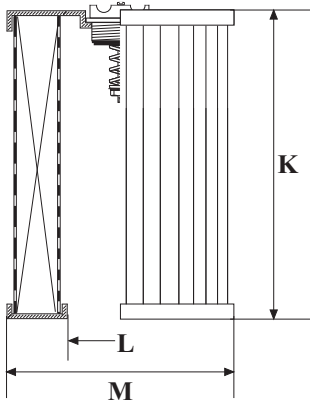


## Filtre Seçim Tablosu

Ürün Kodu	Nominal Akış $\Delta p_{0,25}$ lt/dk.	G	A	B	C	D	E	F	H	I	J
GYD05-25	40	1/2"	88	140	66	90	7	24	22	51	24
GYD05-60	70										
GYD10-25	65	1/2"	103	172	86	115	9	1"	30	66	11
GYD10-60	115										
GYD11-25	65	3/4"	103	172	86	115	9	1"	30	66	11
GYD11-60	115										
GYD20-25	110	3/4"	136	205	86	115	9	1"	30	66	11
GYD20-60	150										
GYD21-25	110	1"	136	205	86	115	9	1"	30	66	11
GYD21-60	150										



Not: GYD serisi filtrelerimiz istek üzerine mıknatıslı olarak imal edilebilir.



ELEMAN Kodu	Filtrasyon Aralığı	K	L	M	Filtrasyon Yüzeyi cm <sup>2</sup>
GYE05-25	25µ	70	25	50	540
GYE05-60	60µ				330
GYE10-25	25µ	100	29	71	1250
GYE10-60	60µ				650
GYE20-25	25µ	130	29	71	1700
GYE20-60	60µ				840

Not: Belirtilen debiler 30cst. viskozite yağa göredir.

Eğer ortamda kullanılan/kullanılacak yağ 30cst. Den farklı ise tablodan yeni debi tayin ediniz.