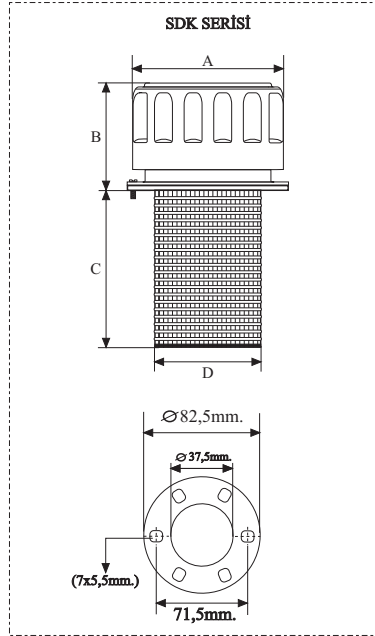


SDK SERİSİ HİDROLİK DEPO DOLUM VE HAVALANDIRMA KAPAĞI

SPEŞİFİK DEĞERLER

| | |
|-------------------|--|
| Konstrüksiyon | Elektrostatik toz boyalı sac kapak,galvaniz kaplı depo montaj flanşı ve iç parçalar. |
| Fitrasyon aralığı | 40 micron |
| Dolum filtresi | Nylon 66 |



| Ürün Kodu | Açıklama | A | B | C | D |
|-----------|--------------|----|----|----|----|
| SDK-045 | Standart Tip | 77 | 57 | 80 | 49 |