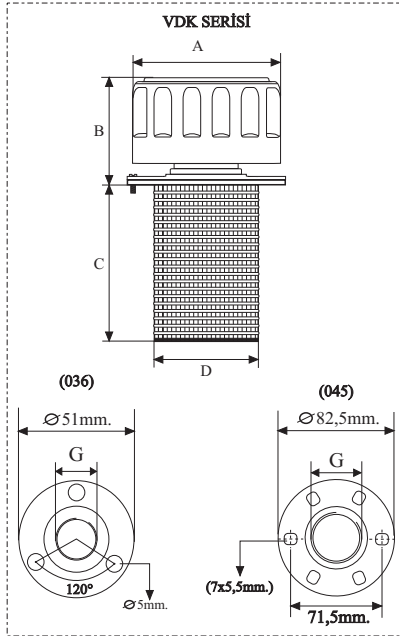


VDK SERİSİ HİDROLİK DEPO DOLUM VE HAVALANDIRMA KAPAKLARI

SPEŞİFİK DEĞERLER

| | |
|-------------------|--|
| Konstrüksiyon | Elektrostatik toz boyalı sac kapak, galvaniz kaplı depo montaj flanş ve iç parçalar. |
| Fitrasyon aralığı | 40 micron |
| Dolum filtresi | Nylon 66 |



| Ürün Kodu | Açıklama | A | B | C | D | G |
|-----------|----------|----|----|----|----|------|
| VDK-045 | Vidalı | 43 | 66 | 65 | 28 | 1" |
| VDK-040 | Vidalı | | 44 | | | 1/2" |